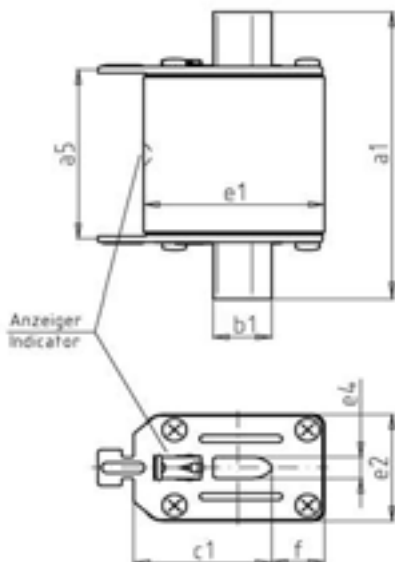


690 V



NH 000 / NH 00



Spannungsführende Griffflaschen / Non insulated removal tags

Verpackung / Packing 3 Stück / 3 pieces

Betriebsklasse / Class
gG

IEC 60269-2
VDE 0636 Teil 2

Bemes- sungs- spannung Rated Voltage	Artikel Article	Größe Size	Bemes- sungs- strom Rated Current	Länge Length										
				a ₅	a ₁	b ₁	e ₄	e ₁	e ₂	f	c ₁	h	i	
V			I _n / A	mm	mm	mm	mm	mm	mm	mm	mm	mm	mm	mm
690	20 477 13	NH 000	6 - 50	47	78	15	6	40,5	20,5	7	35	-	-	
	20 209 13	NH 00	63 - 125	47	78	15	6	46	29,5	13	35	-	-	

Bemessungsstrom Rated Current	Artikel Nr. / Leistungsabgabe Article No. / Power Loss				Gewicht Weight	Bemessungs- ausschalt- vermögen Rated Breaking Capacity	Schmelzintegral Pre-Arcing- i ² t-Value	Ausschaltintegral Total i ² t-Value		
	NH 000		NH 00					@ AC 254 V	@ AC 440 V	@ AC 500 V
I _n / A		W		W	kg/1	kA	A ² s	A ² s	A ² s	A ² s
6	20 477 13.6	20	-	-	0,13	120	36	75	130	150
10	20 477 13.10	2,4	-	-	0,13	120	230	320	560	640
16	20 477 13.16	4,1	-	-	0,13	120	420	490	810	920
20	20 477 13.20	2,35	-	-	0,13	120	760	910	1.480	1.670
25	20 477 13.25	2,75	-	-	0,13	120	1.440	1.780	3.270	3.270
32	20 477 13.32	3,6	-	-	0,13	120	2.600	3.360	6.360	6.360
35	20 477 13.35	4,0	-	-	0,13	120	3.100	4.770	8.600	8.600
40	20 477 13.40	4,4	-	-	0,13	120	4.700	6.750	11.300	12.800
50	20 477 13.50	5,0	-	-	0,13	120	5.900	8.340	13.600	15.300
63	-	-	20 209 13.63	5,6	0,21	120	10.300	16.200	26.400	30.700
80	-	-	20 209 13.80	6,3	0,21	120	17.300	27.200	45.500	51.400
100	-	-	20 209 13.100	8,1	0,21	120	28.900	45.500	88.600	97.000
125	-	-	20 209 13.125	10,5	0,21	120	44.400	78.600	127.500	157.600

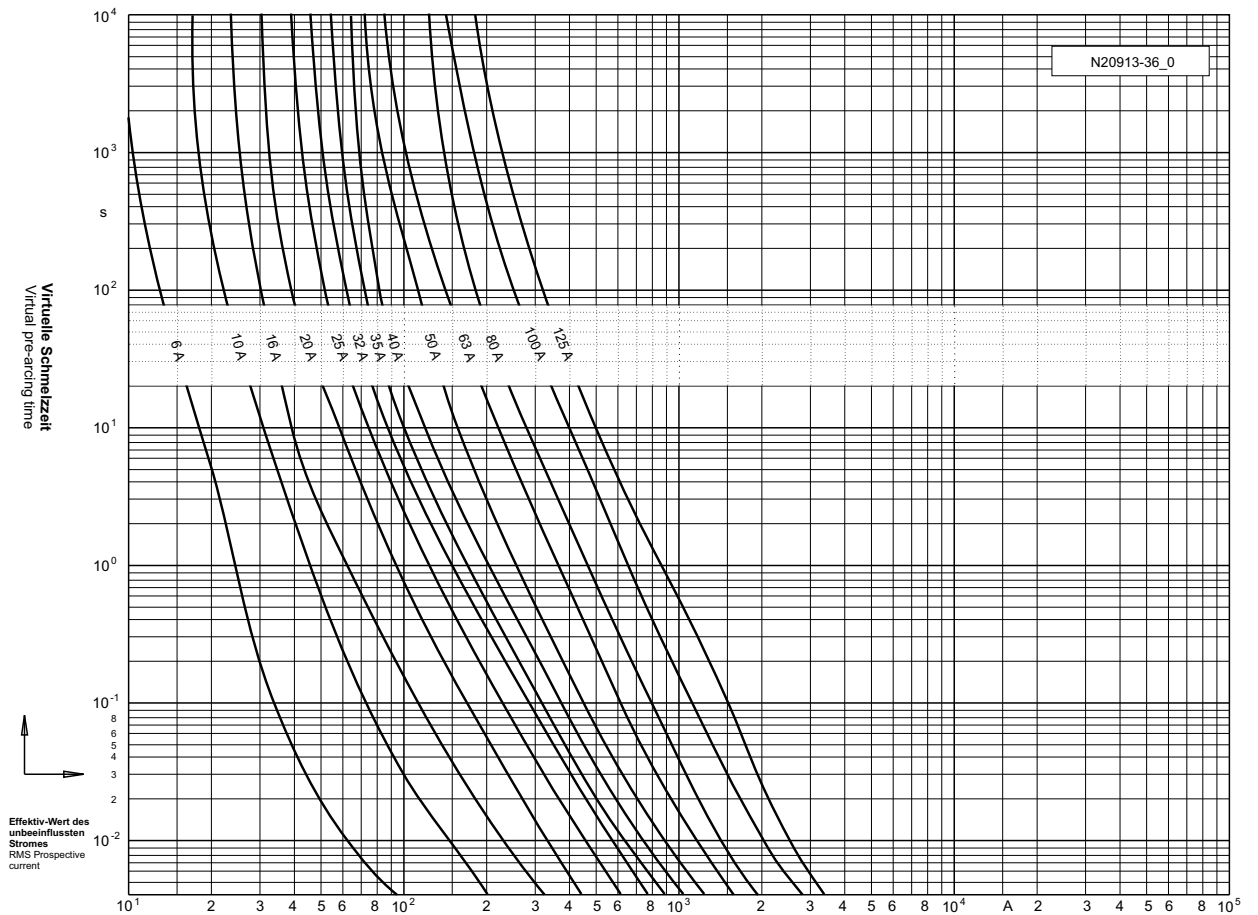
690 V



NH 000 / NH 00

gG

Zeit/Strom-
Kennlinien
Time-current
characteristics



Durchlass-Strom
Cut-off current

